



Zm. 05/2018

## **VASA - VASATRE**

Automatyczne zawory odpowietrzające, odgazowujące.

# VASA - VASATRE

Automatyczne zawory odpowietrzające, odgazowywacze.

MAKSYMALNE  
CIŚNIENIE  
SPUSTOWE **2,5 bar**



## ASORTYMENT PRODUKTÓW

### AUTOMATYCZNY ZAWÓR ODPOWIETRZAJĄCY, ODGAZOWYWACZ SERII VASA Z KAPTURKIEM GŁOWICY OCHRONNEJ



Kod	Rozmiar	Połączenie	Model
37.03.60	3/8"	M UNI-EN-ISO 228	Vasa
37.04.60	1/2"	M UNI-EN-ISO 228	Vasa
37.05.60	3/4"	M UNI-EN-ISO 228	Vasa
37.06.60	1"	M UNI-EN-ISO 228	Vasa

### AUTOMATYCZNY ZAWÓR ODPOWIETRZAJĄCY, ODGAZOWYWACZ SERII VASATRE Z KAPTURKIEM GŁOWICY OCHRONNEJ



Kod	Rozmiar	Połączenie boczne	Połączenie manometru	Model
216.05.60	3/4"	M-UNI-EN ISO 228	F G1/4"	VasaTre
216.06.60	1"	M-UNI-EN ISO 228	F G1/4"	VasaTre
216.07.60	1 1/4"	M-UNI-EN ISO 228	F G1/4"	VasaTre

## OPIS

Vasa i VasaTre to automatyczne zawory odpowietrzające pływakowe, których funkcją jest usuwanie powietrza i gazów obecnych w instalacji do ogrzewania lub chłodzenia.

Komora ciśnieniowa, w jaką zostały wyposażone, została zaprojektowana tak, aby zapobiegać dotykaniu urządzenia uszczelniającego przez zanieczyszczenia na swobodnej powierzchni płynu, zwłaszcza po uruchomieniu pompy obiegowej (rozruch).

Działa jako odgazowywacz w fazie napełniania instalacji, przełączając się na odgazowywacz w fazie roboczej.

Ten element, w przypadku innych gwarancji funkcjonalnych, musi być traktowany jako urządzenie zabezpieczające w instalacjach.

Jest przeznaczony do zastosowań na kolektorach na instalacjach grzewczych i klimatyzacyjnych.

## ASORTYMENT PRODUKTÓW

Produkowane są w średnicach od:

- Vasa (do kolektorów ustawionych pionowo):  
3/8" ÷ 1"
- VasaTre (do kolektorów prostych z pozycją poziomą):  
3/4" ÷ 1"1/4

## WYBÓR

Średnica wyrobu Vasa musi być równa średnicy kolektora, na którym zostanie zainstalowany.

## ZASTOSOWANIE

Znajdują zastosowanie w obszarach, w których zakłada się tworzenie pęcherzyków powietrza.

Instalować w obwodach z dodatnim ciśnieniem pompowania.

W przypadku obwodów z ujemnym ciśnieniem pompowania zawsze należy zapewnić ręczne odcięcie elementu za pomocą odpowiedniego zaworu kulowego.

## UWAGI

Zawsze instalować w pozycji pionowej.

Najlepiej umieścić na stronie tłocznej instalacji.

Kapturek ochronny z otworami odpowietrzającymi stanowi zabezpieczenie przed nagłym wyciekami gorącego płynu i dlatego powinien być zawsze używany, szczególnie w przypadku widocznych instalacji.

**NB. Każde przypadkowe naciśnięcie na urządzenie uszczelniające może spowodować wydostanie się gazów z komory ciśnieniowej, co może prowadzić do zabrudzenia gniazd uszczelniających. W takim przypadku element należy wyczyścić lub wymienić na część zamienną nr 891.00.00**

## CHARAKTERYSTYKA KONSTRUKCYJNA

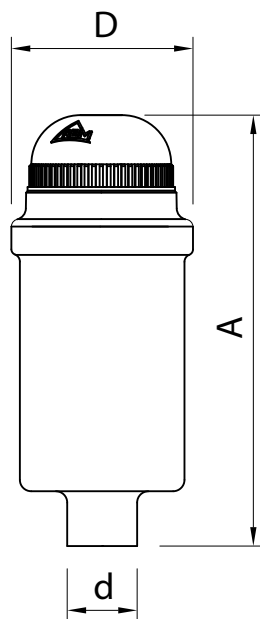
Konstrukcja	Niklowany mosiądz CW 617N EN 12165
Zastosowane elastomery	EPDM PEROX i NBR
Pływak	z dźwigniami z żywicy polipropylenowej
Sprężyna	Stal nierdzewna AISI 302
Połączenie gwintowane	M UNI-EN-ISO-228
Połączenie manometru (tylko do VasaTre)	F G 1/4"

## CHARAKTERYSTYKA TECHNICZNA

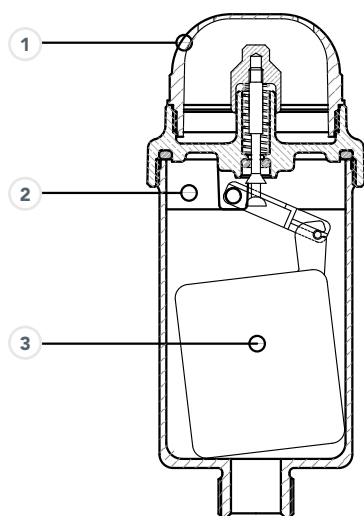
Płyn użytkowy	Woda Woda + glikol 30%
Maksymalna temperatura płynu	100°C
Maksymalne ciśnienie robocze	6 bar (600 kPa)
Maksymalne ciśnienie spustowe	2,5 bar (250 kPa)

## CHARAKTERYSTYKA WYMIAROWA

### VASA



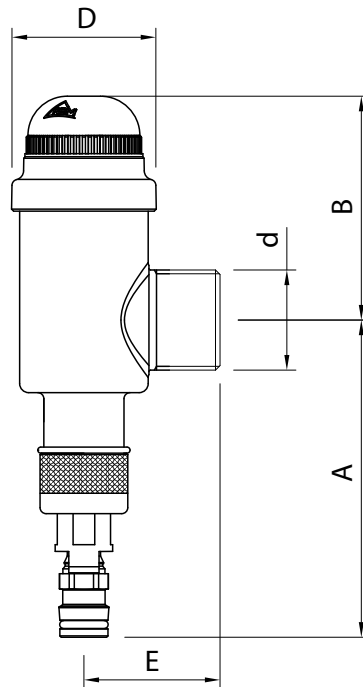
KOD	d	A [mm]	D [mm]
37.03.60	3/8"	109	47,8
37.04.60	1/2"	112	47,8
37.05.60	3/4"	114	47,8
37.06.60	1"	115	47,8



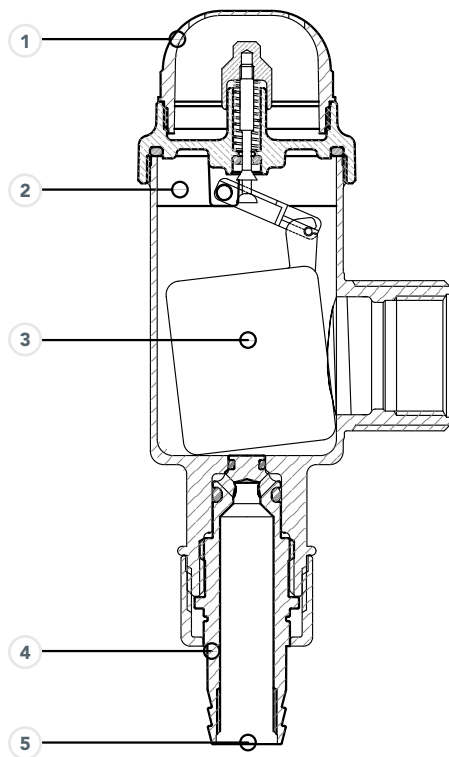
- 1 Kapturek ochronny
- 2 Komora ciśnieniowa
- 3 Pływak

## CHARAKTERYSTYKA WYMIAROWA

### VASATRE



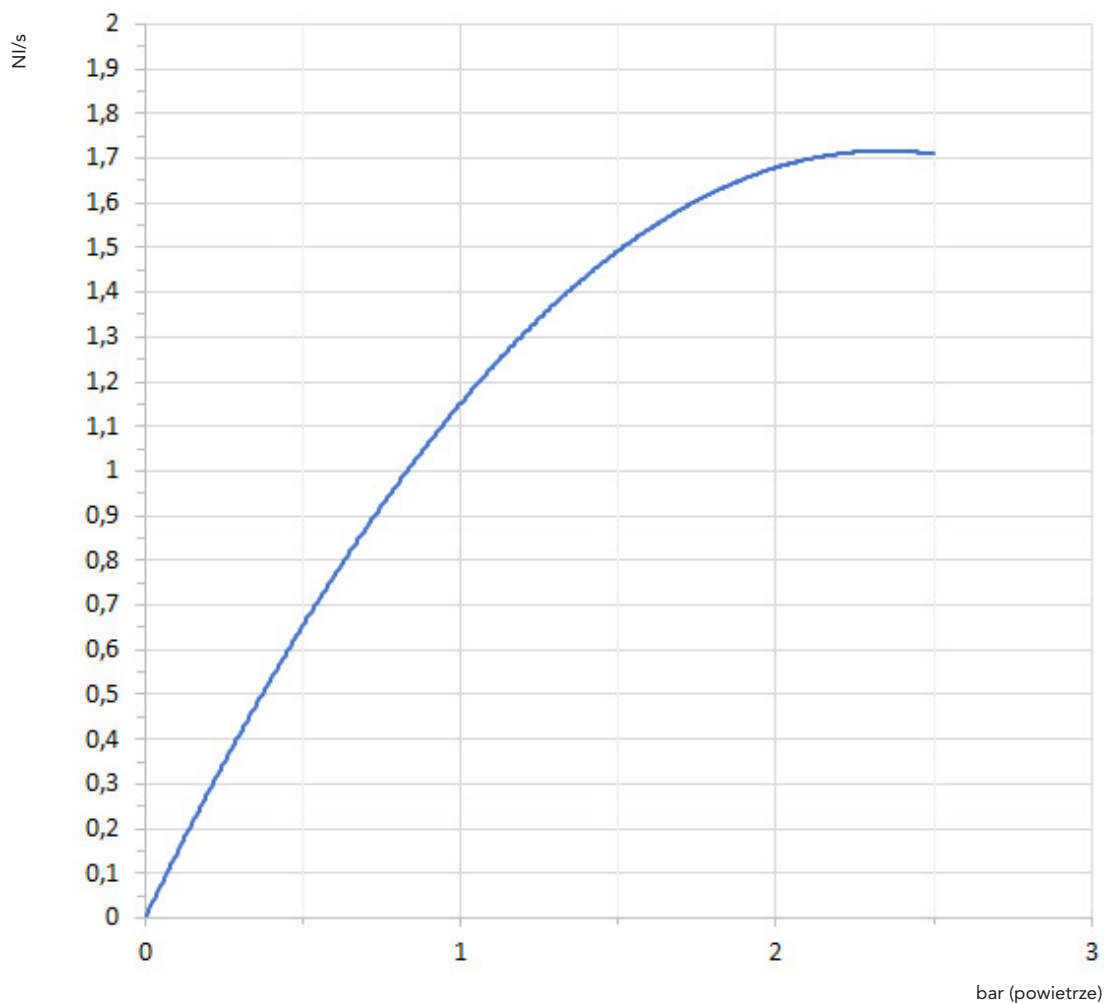
KOD	d	A [mm]	B [mm]	D [mm]	E [mm]
216.05.60	3/4"	104,8	74	47,8	43,5
216.06.60	1"	104,8	74	47,8	43,5
216.07.60	1" 1/4	104,8	74	47,8	46



- 1 Kapturek ochronny
- 2 Komora ciśnieniowa
- 3 Pływak
- 4 Połączenie „Gardena”
- 5 Połączenie manometru F G1/4”

## CHARAKTERYSTYKA DYNAMICZNA PŁYNU

### WYKRES PRZEPUSTOWOŚCI



### ELEMENTY POMOCNICZE

Zawór zwrotny do automatycznego odcinania zaworów odpowietrzających.

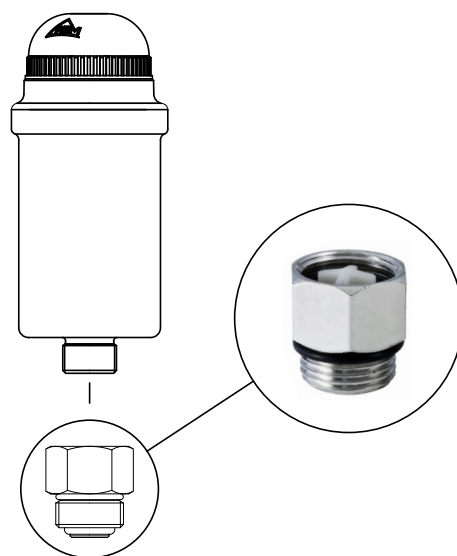
Umożliwia automatyczne odcinanie zaworów odpowietrzających Vasa.

Kod **38.04.10** (1/2")

**Dotyczy tylko zaworów odpowietrzających Vasa 1/2".**

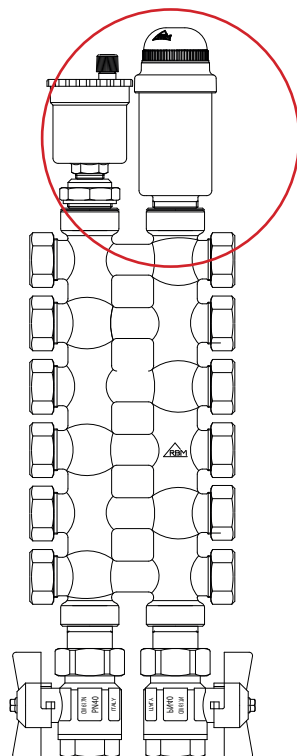
#### CHARAKTERYSTYKA:

- Temperatura maks.: 100°C
- Maksymalne ciśnienie robocze: 6 bar (600 kPa)



## TYPOWE ZASTOSOWANIA

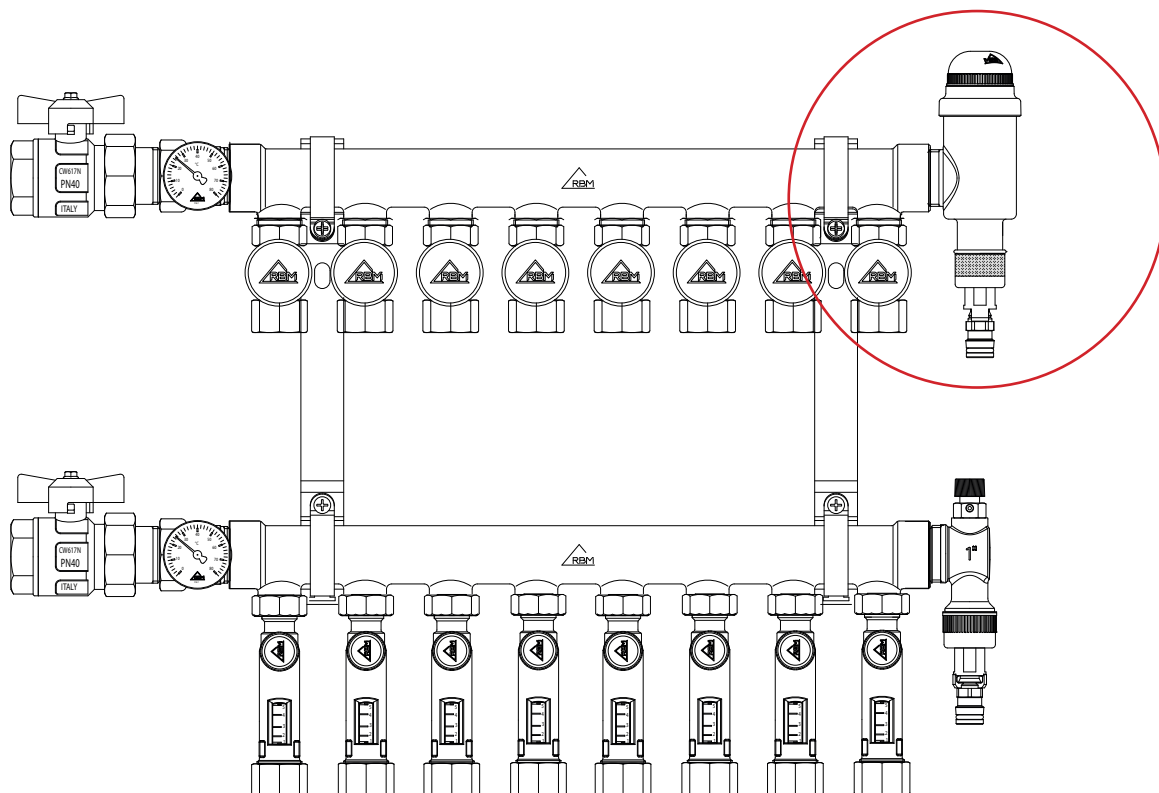
Rys. 1



Zastosowanie odgazowywaczy Vasa (rys. 1) na kolektorach RBM.

**UWAGA:** w systemach poziomych (rys. 2) wyrób Vasa można zastąpić VasaTre, unikając w ten sposób układów z kilkoma wyrobami.

Rys. 2

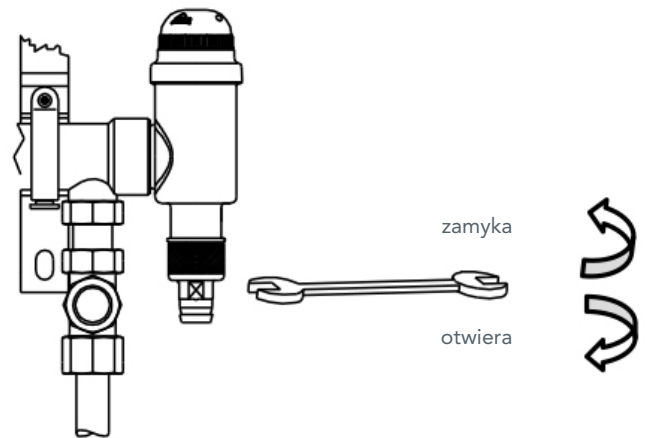


## SPOSOBY UŻYCIA VASATRE

### Napełnianie i opróżnianie instalacji:

Gdy zawór spustowy jest zamknięty, urządzenie VasaTre działa normalnie.

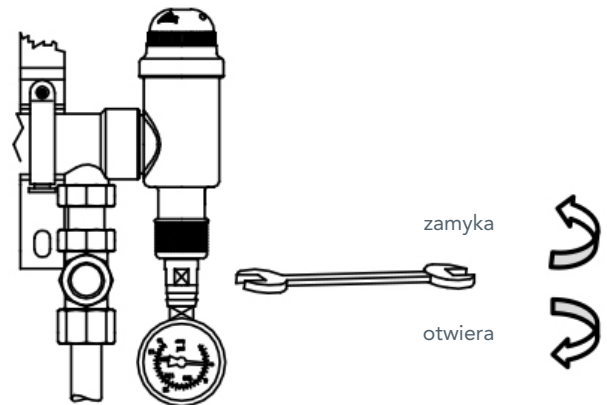
Przy otwartym zaworze spustowym wyrób VasaTre jest przystosowany do napełniania lub opróżniania instalacji.



### Kontrola ciśnienia w instalacji:

Przy otwartym zaworze spustowym VasaTre umożliwia sprawdzenie ciśnienia w instalacji

Połączenie manometru F G 1/4"





## POZYCJE SPECYFIKACJI

### SERIA 37

Automatyczny zawór odpowietrzający odgazowywacz z kapturkiem ochronnym, model Vasa. Połączenie gwintowane M UNI-EN-ISO 228. Korpus z niklowanego mosiądzu. Pływak i dźwignia z PP. Sprężyna ze stali nierdzewnej AISI 302. Uszczelnienia z elastomeru etylenowo-propylenowego i elastomeru nitylowego. Płyn użytkowy woda - woda+ glikol 30%. Maksymalna temperatura płynu 100°C. Maksymalne ciśnienie robocze 6 bar. Maksymalne ciśnienie spustowe 2,5 bar. Dostępne rozmiary 3/8" ÷ 1"

### SERIA 216

Automatyczny zawór odpowietrzający, odgazowywacz, z kapturkiem ochronnym model VasaTre. W komplecie z wbudowanym zaworem spustowym Gardena i połączeniem manometru F G1/4". Połączenie gwintowane kąt M UNI-EN-ISO 228. Korpus z niklowanego mosiądzu. Pływak i dźwignia z PP. Sprężyna ze stali nierdzewnej AISI 302. Uszczelnienia z elastomeru etylenowo-propylenowego i elastomeru nitylowego. Płyn użytkowy woda - woda+ glikol 30%. Maksymalna temperatura płynu 100°C. Maksymalne ciśnienie robocze 6 bar. Dostępne rozmiary 3/4" ÷ 1" 1/4.

*Spółka RBM spa zastrzega sobie prawo do wprowadzania ulepszeń i zmian w opisanych produktach i związanych z nimi danych technicznych w dowolnym momencie i bez uprzedzenia. Informacje i rysunki zawarte w niniejszym dokumencie mają charakter wyłącznie informacyjny i nie są wiążące, i w żadnym wypadku nie zwalniają użytkownika od skrupulatnego przestrzegania obowiązujących przepisów i zasad dobrej praktyki.*

#### RBM Spa

Via S. Giuseppe, 1 • 25075 Nave (Brescia) Włochy  
Tel. 030 2537211 • Faks 030 2531798 • info@rbm.eu • www.rbm.eu



@rbmspa



RBM S.p.A.



rbm\_spa\_



Rbm Italia

